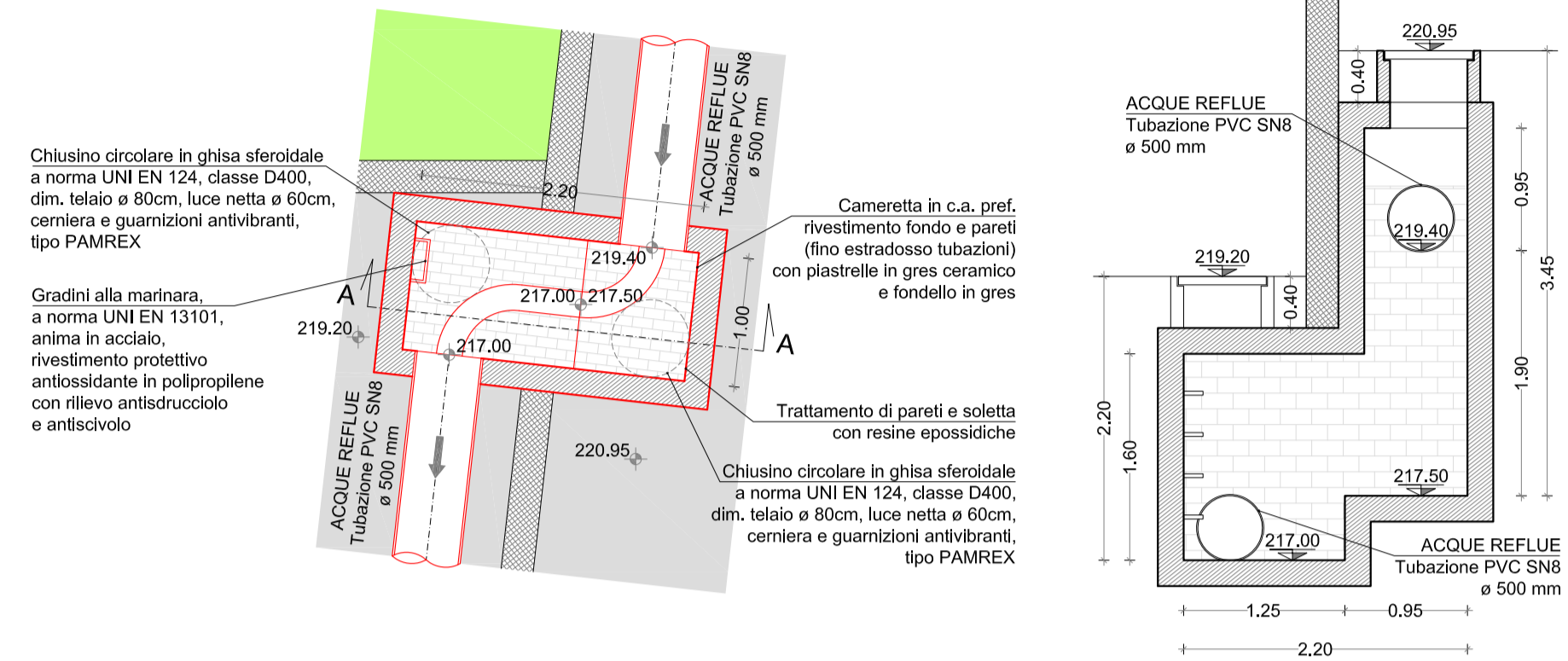


**PARTICOLARE COSTRUTTIVO
POZZETTO N03
scala 1:50**

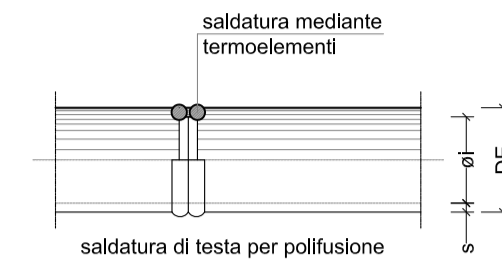
PIANTA

SEZIONE A-A



**TUBAZIONE IN POLIETILENE AD ALTA DENSITA' PE100
(A NORMA UNI EN 12666)**

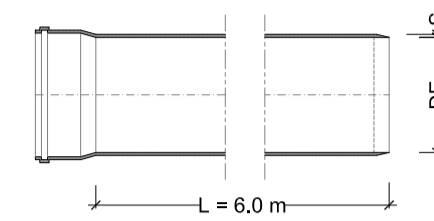
SEZIONE LONGITUDINALE



DN	DE	SDR 26 - S12.5 SN 4	S _{min}	S _{max}	Kg/m
110	110,0	111,0	4,2	4,9	1,45
125	125,0	126,2	4,8	5,5	1,67
160	160,0	161,5	6,2	7,1	3,08
200	200,0	201,8	7,7	8,7	4,75
250	250,0	252,3	9,6	10,8	7,38
315	315,0	317,9	12,1	13,6	11,71
355	355,0	358,2	13,6	15,2	14,80
400	400,0	400,4	15,3	17,1	18,76
450	450,0	454,1	17,2	20,0	24,20
500	500,0	504,5	19,1	22,2	29,86

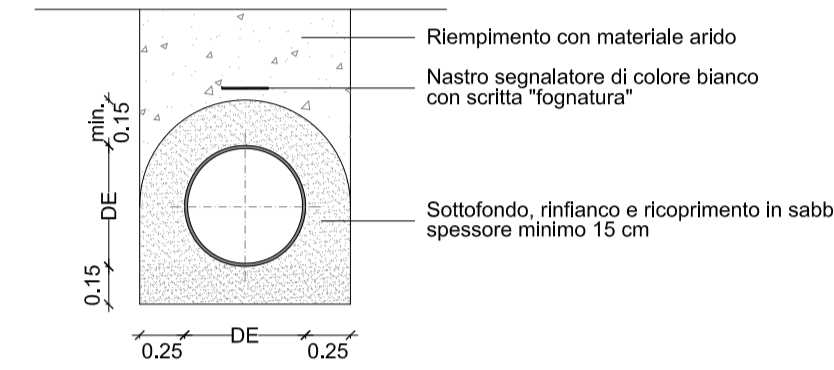
TUBAZIONI IN PVC (A NORMA UNI EN 1401)

SEZIONE LONGITUDINALE
(misure in m)



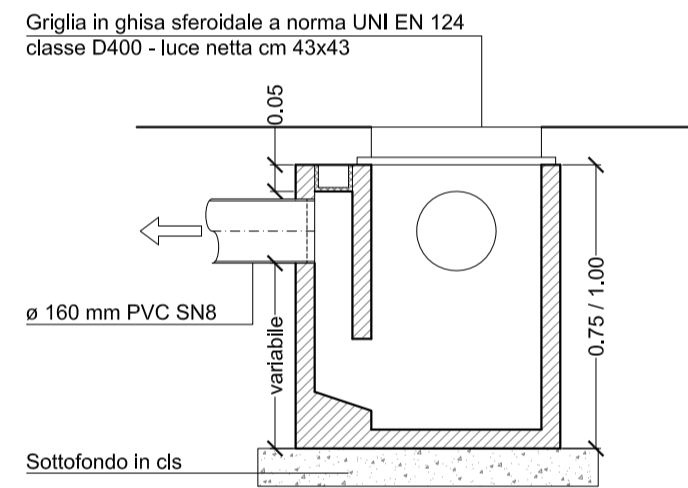
DE	SN8 SDR 34 S
110	3,2
125	3,7
160	4,7
200	5,9
250	7,3
315	9,2
400	11,7
500	14,6
630	18,4

SEZIONE TRASVERSALE
(misure in m)

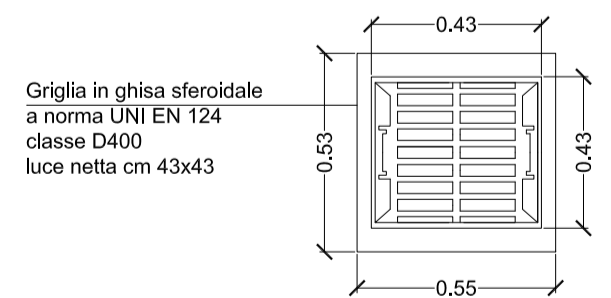
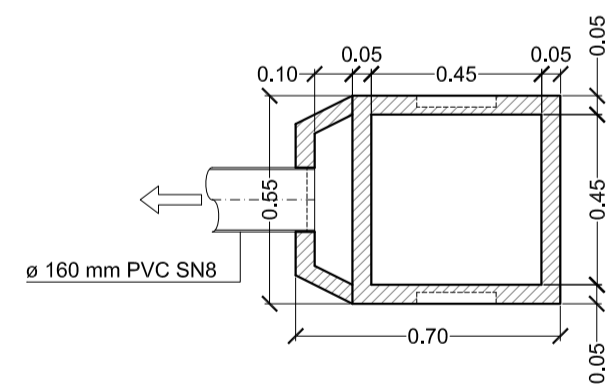


**PARTICOLARE COSTRUTTIVO
CADITOIA SIFONATA**

SEZIONE

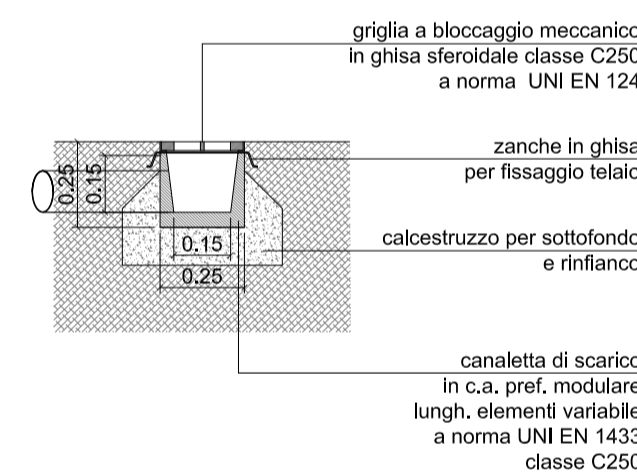


PIANTA

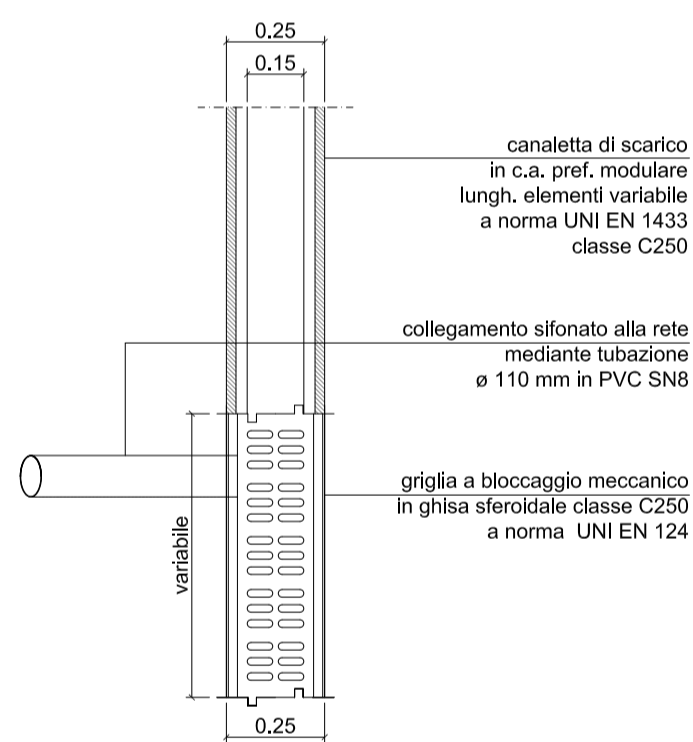


**CANALETTA DI DRENAGGIO PEDONALE PREF. IN C.A. Rck 350 C250 (A NORMA UNI EN 1433)
CON GRIGLIA IN GHISA SFEROIDALE C250 (A NORMA UNI EN 124)**

SEZIONE TRASVERSALE
(misure in m)

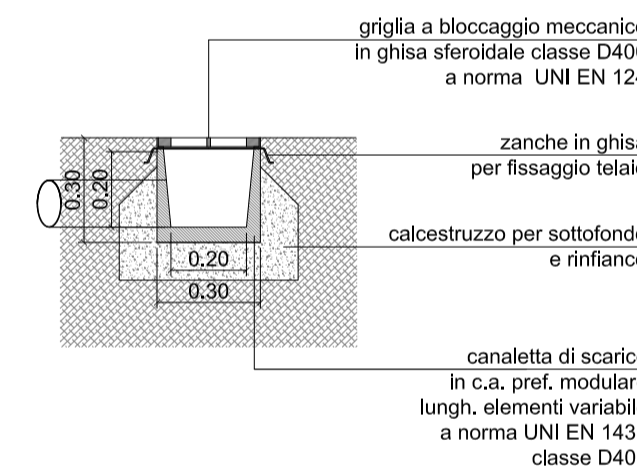


PIANTA
(misure in m)

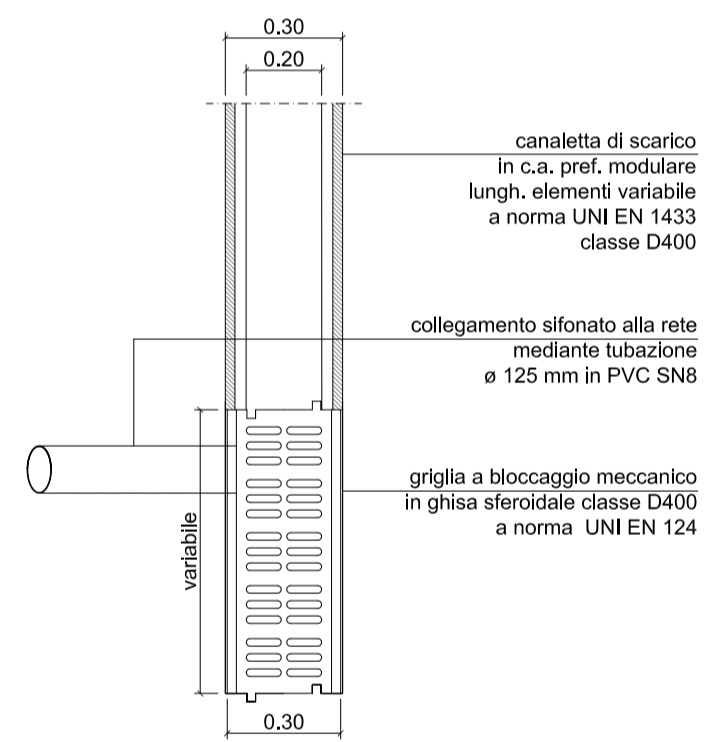


**CANALETTA DI DRENAGGIO CARRABILE PREF. IN C.A. Rck 350 D400 (A NORMA UNI EN 1433)
CON GRIGLIA IN GHISA SFEROIDALE D400 (A NORMA UNI EN 124)**

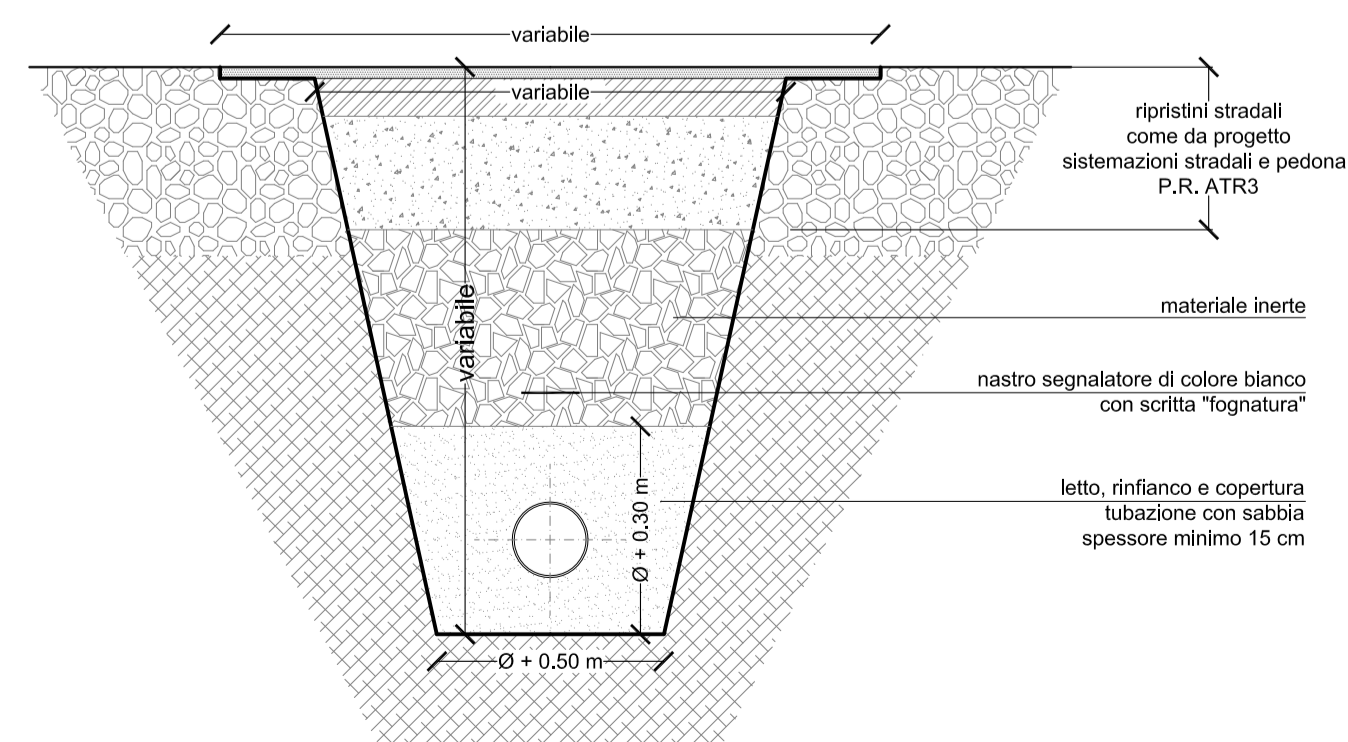
SEZIONE TRASVERSALE
(misure in m)



PIANTA
(misure in m)

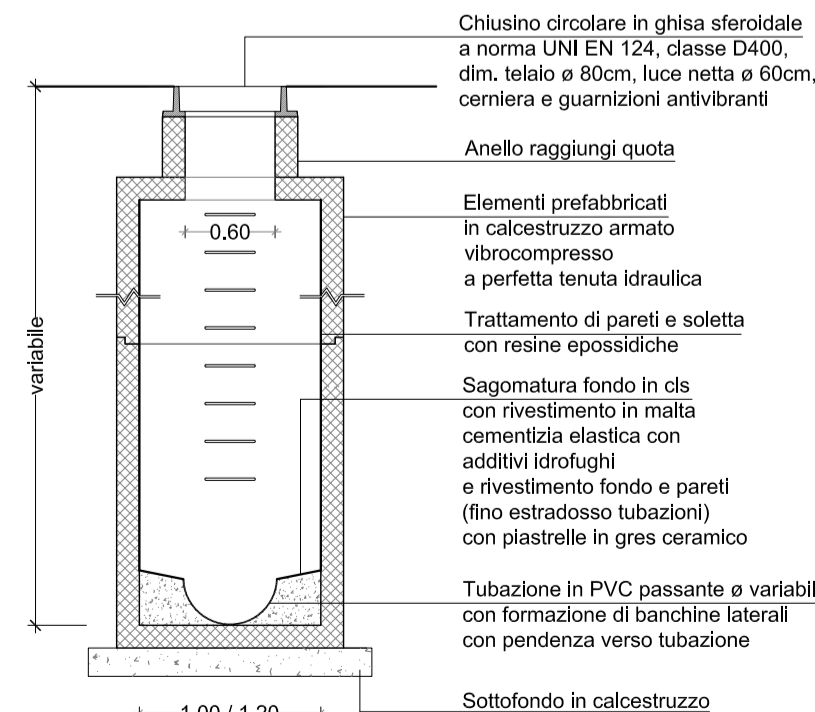


**SEZIONE TIPO DI SCAVO E RIPRISTINO
SU STRADA**

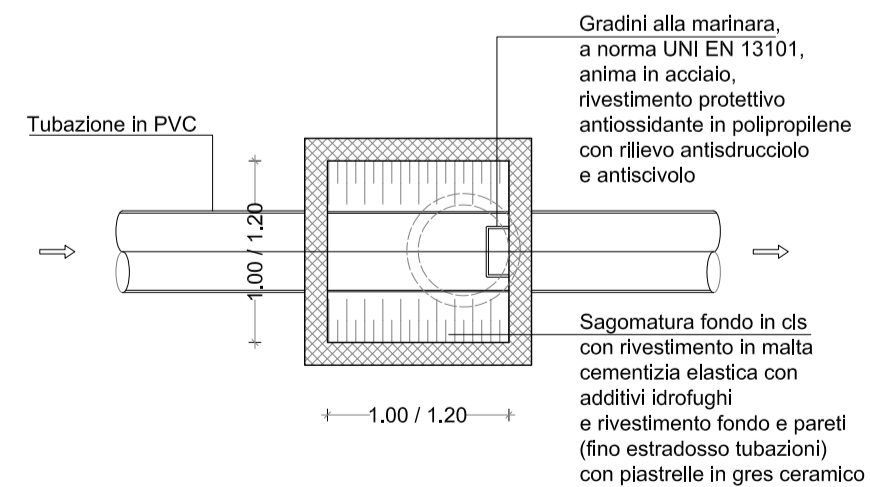


CAMERETTA PREFABBRICATA IN C.A. PER TUBAZIONI IN PVC

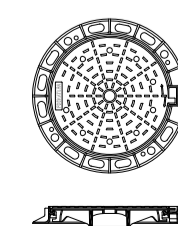
SEZIONE
scala 1:50



PIANTA
scala 1:50



CHIUSINO IN GHISA SFEROIDALE
PER CAMERETTE D'ISPEZIONE



Chiusino circolare in ghisa sferoidale a norma UNI EN 124, classe D400, dim. telaio e 80cm, luce netta e 60cm, cerniera e guarnizioni antivibranti, tipo PAMREX

OGGETTO:
PIANO DI RECUPERO ATR3 - OPERE DI URBANIZZAZIONE

COMUNE:
CHIUDUNO - BG -

PROPRIETA':
COMUNE DI CHIUDUNO - BERGAMO -
codice fiscale / partita IVA 00278291068

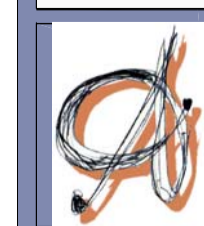
ELABORATO GRAFICO:
RETE FOGNARIA - PARTICOLARI COSTRUTTIVI

TAVOLA:
03e



DOTT. ING GIOVANNI PEZZUCCHI
DOTT. ING ELENA ARLATI

PROGETTAZIONE ESECUTIVA
RETE IDRICA E FOGNARIA



ARCH. ARIANNA CECCARDI
P.zza Francesco Zucchi 5/a
24060 - Entratico - (BG)
e-mail: arianna@studioceccardi.it
C.F. CCC RNN 77194 13881 - P.Iva 00335120162

DATA:
Novembre 2014
agg Marzo 2015

SCALA:
varie